

# Állványos fúrógép 1600W



## Használati utasítás

Az eredeti utasítások fordítása

Kérjük, használat előtt figyelmesen olvassa el ezt a használati útmutatót



---

## **FIGYELMEZTETÉS**

---

- 1 A készülék nem játék, és gyermekek vagy más személyek nem használhatják felelős személy felügyelete nélkül.
2. A kisgyermeket felügyelni kell, hogy ne játsszanak a készülékkel.
3. Ha a tápkábel megsérül, a veszély elkerülése érdekében a gyártónak vagy kereskedőjének, illetve megfelelően képzett személynek kell kicserélnie.

---

## **ÁLTALÁNOS BIZTONSÁGI UTASÍTÁSOK**

---

1. MINDEN Útmutatónak megfelelően kell működnie.
2. TÁVOLÍTSA EL A KULCSOKAT ÉS EGYÉB BEÁLLÍTÁSI ESZKÖZÖKET. A felhasználónak, ha Indítás előtt mindig ellenőrizze, hogy minden kulcsot és egyéb szerszámot eltávolítottak-e.
3. A MUNKAHELYET TISZTÁN KELL TARTANI. A rendetlenség balesetekhez vezethet.
4. NE HASZNÁLJA A KÉSZÜLÉKET VESZÉLYES HELYEN. A készülék nem szabad magas páratartalmú helyeken vagy közvetlen csapadéknak kitett helyeken üzemeltetni. A munkahelynek mindig jól megvilágítottnak kell lennie.
5. A GYERMEKEKNEK BIZTONSÁGOS TÁVOLSÁGBAN KELL MARADNIUK. Minden más személynek biztonságos távolságban kell maradnia a készülék munkaterületétől.
6. A MUNKÁLÁSI TERÜLETET megfelelően védeni kell a gyermekektől, pl. lakatok stb. használatával.
7. NE TERHELJE TÚL A KÉSZÜLÉKET. A készülék hatékonyabban működik, ha a gyártó ajánlásainak megfelelően, a megfelelő módon használja.
8. MEGFELELŐ ESZKÖZÖK HASZNÁLATA. Ne használjon olyan szerszámokat vagy tartozékokat, amelyeket nem az adott munkához terveztek.
9. MEGFELELŐ MUNKARUHÁZATOT VISELJEN. Ne viseljen laza ruhát, kesztyűt, nyakkendőt vagy ékszert, mivel ezek a tárgyak a gép mozgó részeibe kerülhetnek. Csúszásmentes lábbeli használata ajánlott. Ha hosszú haja van, sapkát is viseljen.
10. MINDIG VISELJEN VÉDŐSZEMÜVEGET. Használjon speciális arcvédő vagy porvédő maszkot, ha a berendezés kezelése során nagy mennyiségű por szabadul fel. A közönséges védőszemüvegek lencségei nem ütésállóak - ezek NEM védőszemüvegek.
11. A BIZTONSÁGOS MUNKAVÉGZÉS ÉRDEKÉBEN A MUNKADARABOT BIZTONSÁGOSAN RÖGZÍTENI KELL  
FRISSÍTETT. Rögzítse a munkadarabot megfelelő bilincsekkel vagy csavarhúzóval. Ez sokkal biztonságosabb módszer, mint a munkadarab kézzel történő fogása vagy rögzítése.
12. NE VÁLTOZTASSA MEG TESTHELYZETÉT, AMIKOR A KÉSZÜLÉKKEL DOLGOZIK.  
Munka közben  
A készülékkel mindig tartsa stabil helyzetben a készüléket.
13. MINDEN SZERSZÁMOT JÓ ÁLLAPOTBAN KELL TARTANI. A szerszámoknak ropogós és tiszta a teljes biztonság érdekében és a legjobb gépteljesítményt. Kövesse a kenésre és a tartozékok cseréjére vonatkozó ajánlásokat.
14. A karbantartás és a tartozékok, például a pengék, fúrók, vágók stb. cseréje előtt kapcsolja ki a gépet, és húzza ki a hálózati csatlakozót.
15. A VÁRATLAN AKTIVÁLÁS KOCKÁZATÁNAK MINIMALIZÁLÁSA  
LÉTESÍTMÉNYEK. A készülék bekapcsolása előtt győződjön meg arról, hogy a kapcsoló OFF állásban van.

16. CSAK AZ AJÁNLOTT TARTOZÉKOKAT HASZNÁLJA. Mindig használja a használati utasításban ajánlott tartozékokat. A nem megfelelő tartozékok használata balesethez vezethet.
17. NE TÁMASZKODJON A KÉSZÜLÉKRE. A készülékkel való váratlan érintkezés súlyos sérülést okozhat a kezelőnek.
18. SÉRÜLÉS ESETÉN MINDIG GONDOSAN ELLENŐRIZZE A SÉRÜLT RÉSZ. Sérülés esetén győződjön meg arról, hogy a sérült alkatrészek alkalmasak-e a további működésre, mielőtt a készülékkel folytatná a munkát. Gondosan ellenőrizze a készülék minden mozgó alkatrészét és egyéb alkatrészét, hogy nem sérült-e meg. A sérült védőburkolatokat vagy bármely más alkatrészt ki kell cserélni, mielőtt a készüléket tovább működtetné.
19. AZ ADMINISZTRÁCIÓ IRÁNYÍTÁSA. A munkadarabot a szerszám gép alá kell helyezni a szerszám forgásirányával ellentétes irányban.
20. SOHA NE HAGYJA A KÉSZÜLÉKET ÜZEMBEN. Mielőtt kivenné a készüléket a készüléket, kapcsolja ki. Várjon, amíg a készülék teljesen kikapcsol/leáll.

---

## **BIZTONSÁGI UTASÍTÁSOK AZ OSZLOPFÚRÓHOZ**

---

1. Viseljen védőszemüveget.
2. Ne viseljen laza kesztyűt, nyakkendőket vagy laza ruházatot.
3. A munkadarabot az oszlophoz kell rögzíteni, hogy megakadályozza annak elfordulását.
4. Csak olyan sebességgel dolgozzon, amely megfelel az adott fűrőfej paramétereinek és a munkadarab anyagának.
- 5 Győződjön meg róla, hogy van fűrőszár. vagy vágószerszám megfelelően van elhelyezve a tokmányban.
6. Mielőtt a készüléket a hálózatra csatlakoztatná, győződjön meg arról, hogy a rögzítő kulcsot eltávolította a fűrőtokmányból.
7. Helyezze el a munkadarabot vagy a mélységhatárolót megfelelő módon, hogy megakadályozza az asztal felborulását. Ha befejezte a munkát a géppel, húzza ki a gépet a konnektorból, majd vegye ki a fűrőfejet vagy a vágószerszámot, és tisztítsa meg a munkaasztalt.
- 8 Ne indítsa be a berendezést, amíg az összeszerelés és a telepítés nem fejeződött be, a jelen utasításoknak megfelelően.
9. Ha bármelyik alkatrész megsérült, eltört vagy nem működik megfelelően, ne használja a berendezést, amíg azt meg nem javítják vagy ki nem cserélik.
10. Soha ne tegye a kezét a fűrőgép vagy a vágószerszám közelébe. Arra is figyeljen, hogy a munkadarab hirtelen kieshet belőlük.
11. Soha ne tartsa a munkadarabot a kezében. A munkadarabot megfelelően rögzíteni kell az asztalhoz, vagy be kell szorítani egy csavarhúzóba.
12. A géppel végzett munka során ne változtassa meg a fej és az asztal helyzetét. Ne indítsa el a gépet a kapcsolóval, amíg a kezelő meg nem győződött arról, hogy a fej rögzítő konzolok megfelelően rögzítve vannak az oszlophoz, és hogy a fej és az asztal rögzítői a megfelelő helyzetben vannak.
13. A gép beindítása előtt ellenőrizze, hogy a szíjvédő fel van-e szerelve, és hogy a fűrőtokmány megfelelően rögzítve van-e.
14. A készülék elhagyása előtt mindig zárja le a motor kapcsolóját. Ne végezzen semmilyen beállítási vagy szerelési munkát, amíg a vágóelem forog.

---

## FESZÜLTSGÉGINFORMÁCIÓ

---

1. Mielőtt csatlakoztatja a készüléket a konnektorba, győződjön meg arról, hogy a konnektor feszültsége megfelel a fúrógép feszültségének.
2. Ha a feszültség nagyobb, mint a készülék feszültsége, a készülék használója súlyosan megsérülhet.
3. Ha kétségei vannak a feszültség értékével kapcsolatban, ne indítsa el a készüléket. Arra is gondolni kell, hogy az ajánlottnál alacsonyabb hálózati feszültség használata a készülék károsodását eredményezheti.

---

## FÖLDELÉSI AJÁNLÁSOK

---

1. Hiba vagy sérülés esetén a földelés védelmet nyújt az áramütés ellen. A készülék földelt tápkábellel és földelt dugóval van felszerelve. A dugót csak olyan megfelelő konnektorban szabad használni, amelyet a vonatkozó helyi előírásoknak megfelelően szereltek és földeltek.
2. Ne végezzen saját maga semmilyen beállítást a hálózati csatlakozón. Bármilyen javítást vagy cserét csak arra felhatalmazott villanyszerelő végezhet.
3. A készülék helytelen csatlakoztatása áramütést okozhat. A szigetelt vezeték - kívülről zöld színű, sárga csíkkal ellátott - a készülék földelő vezetéke. Ha a tápkábelt vagy a dugót javítani vagy cserélni kell, ne csatlakoztassa a földelővezetékét feszültség alatt álló konnektorhoz.
4. Ellenőrizze egy szakképzett villanyszerelő vagy szerviztechnikus segítségével, hogy teljesen megértette-e a földelési utasításokat. Ha kétségei vannak, kérjen tanácsot tapasztalt és képzett villanyszerelőtől. Győződjön meg arról, hogy a készülék megfelelően van-e földelve.
5. Csak háromvezetékes hosszabbítót használjon, földelt dugókkal és aljzatokkal.  
A sérült vagy elhasználódott tápkábelt ki kell cserélni.

---

## ÖSSZESZERELÉS

---

Összeszereléskor a rajzok alapján keresse meg a megfelelő alkatrészt, és helyezze a megfelelő helyre (lásd a rajzot az 5. és 6. oldalon).

1. Helyezze az alapot egy sík felületre, és csavarozza be az oszlopot.
2. Szerelje fel a munkapadot a fejre, és nyomja az alaphoz.
3. Szerelje fel az asztali reteszelő fogantyút az asztalra.
4. Helyezze a fejegységet az oszlop tetejére, és csavarozza be a két csavarral.
5. Illessze a fogantyúkat a fúrófej jobb oldalán lévő adagolófejhez.
6. Alaposan tisztítsa meg a fúrotokmányt egy ronggyal. Illessze a fúrotokmányt az orsóra. A tokmányt egy fadugó és egy kalapács segítségével csavarja fel a tokmányt a tokmányra, hogy elkerülje a közvetlen ütést a tokmányra.
7. Tegye a meghajtószíjat a tárcsára, mozgassa a motort, és állítsa be a megfelelő szíjfeszességet. Rögzítse a szíjat.
8. Ellenőrizze, hogy a fúrógép kapcsolója ki van-e kapcsolva. A beállítás ellenőrzéséhez forgassa el kézzel a görgőket.
9. Csupkja be a fedelet. Csatlakoztassa a hálózati csatlakozót egy földelt konnektorba. Ellenőrizze, hogy a forgó alkatrészek egyike sem érintkezik más alkatrészekkel, például a fedéllel.

---

## **MUNKAPAD BEÁLLÍTÁSA**

---

1. Magasságállítás: az asztal helyzetének megváltoztatásához lazítsa meg a rögzítőcsavart, és a rögzítőkar elfordításával állítsa az asztalt a megfelelő magasságba.
2. Dőlésbeállítás: Lazítsa meg a munkapad dőlésbeállító csavarját egy csavarkulccsal. Csavarja ki az anyát, amíg meglazul. Állítsa be az asztal dőlésszögét szükség szerint, és húzza meg a csavart. Húzza meg az anyát.
3. Forgatás: lazítsa meg a lemezt (7. sz. az összeszerelési ábrán), hogy több hely legyen a fúrótokmány és a lemez között. Mozgassa a munkaasztalt a megfelelő pozícióba, és húzza meg a csavart. A lemezt 180 fokban el lehet forgatni, ebben az esetben a munkalap lesz az alap. Ez az elrendezés lehetővé teszi a kezelő számára, hogy nagyobb munkadarabokkal dolgozzon.

---

## **BEÁLLÍTÁS**

---

- 1 A fúrógép összeszerelése után meg kell tisztítani.
2. Rögzítse a fúrót egy szilárd alapra
  - (a) biztosítsa, hogy a készülék ne rázkódjon az indítás után
  - (b) biztosítsa, hogy az orsó tengelye szabadon forogjon

---

## **SZOLGÁLTATÁS**

---

1. Fúrás előtt csavarozza vagy szorítsa be a munkadarabot a fogóba. Ez nagyon fontos, mivel befolyásolja a munka minőségét és eredményét, valamint a kezelő biztonságát.
2. Helyezze be a kiválasztott fúrófejet az orsótengely alatt található tokmányba.
3. Csatlakoztassa a készüléket a tápegységhez, és kapcsolja a hálózati kapcsolót "ON" állásba. A tengely elkezd forogni.
4. Fúráskor tartsa a fogantyút a fejkeret jobb oldalán, és nyomja lefelé a fúrófejet.
5. Ha az orsótengely az óramutató járásával ellentétesen forog, ez azt jelenti, hogy valószínűleg rossz a csatlakozás. Ellenőrizze és cserélje ki a csatlakozást.

---

## **KARBANTARTÁS**

---

Ha befejezte a munkát a készülékkel, tisztítsa meg, majd kenje meg a készülék minden mozgó alkatrészét. Az Ön biztonsága érdekében a karbantartási munkálatok elvégzése előtt mindig válassza le a készüléket a hálózatról.

---

## **FIGYELMEZTETÉS**

---

1. A fordulatszám változtatásakor mindig kapcsolja ki a gépet, és várja meg, amíg a fúrógép leáll.
2. A motor beindítása előtt vegye ki a kulcsot a tokmányból.
3. Soha ne tartsa a kezében a munkadarabokat. A munkadarabot mindig csavarral vagy szorítószerszámmal kell rögzíteni.
4. Fúrás közben ne tegye alá a kezét.
- 5 A berendezés kezelésénél mindig viseljen védőszemüveget.

---

## SEBESSÉGVÁLTÁS

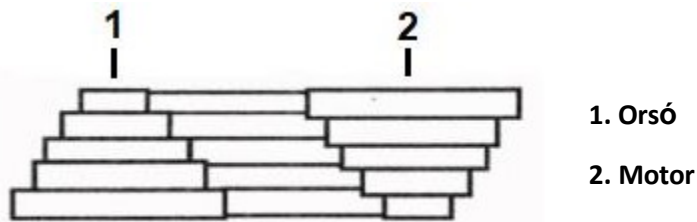
---

Az orsó fordulatszámának módosításához lazítsa meg a fej jobb oldalán található rögzítőcsavart. Vigye a motort a fúrógép elejére, és húzza meg a rögzítőcsavart. Ez kioldja a meghajtószíjat. Most már lehetősége van a szíjtárcsát a kívánt fordulatszámnak megfelelően mozgatni. Ha a szíj a helyén van, lazítsa meg a rögzítőcsavart, mozgassa a motort a fúrógép hátuljára, és húzza meg újra a csavart. Indítás előtt ellenőrizze és állítsa be a meghajtósíj feszességét.

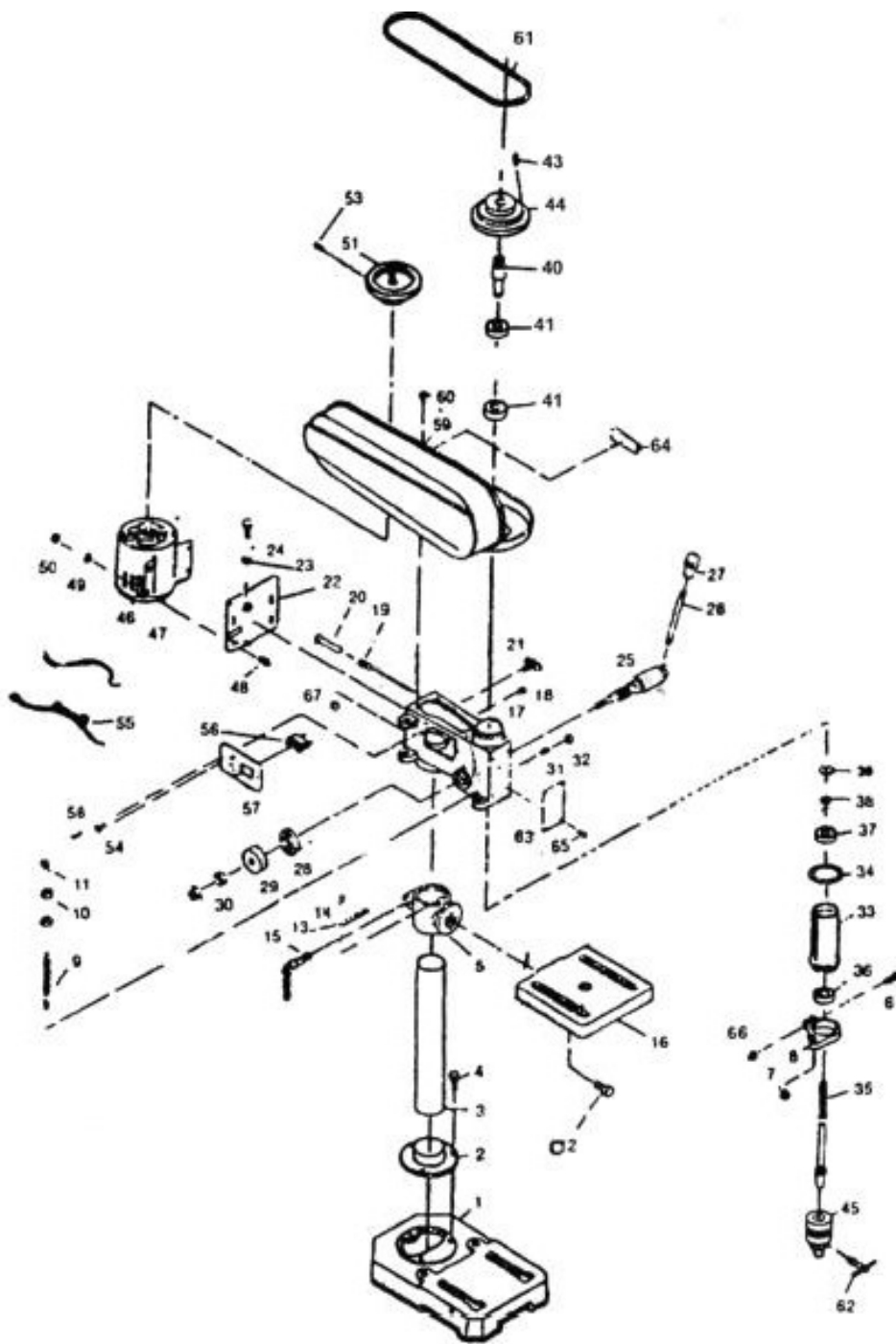
---

## FORGÁSI SEBESSÉG

---



5 sebesség



## A MŰVEK LISTÁJA

Szám	Leírás	Mennyiség	Szám	Leírás	Mennyiség	Szám	Leírás	Mennyiség
1305-1	Bázis	1	1305-24	Csavar	2	1305-47	Motorkábel	1
1305-2	Oszloptartó	1	1305-25	Húzóte- ngely	1	1305-48	Csavar	4
1305-3	Oszloptartó	1	1305-26	Fogantyú- csavar	1	1305-49	Pad	4
1305-4	Csavar	3	1305-27	Fogantyú	1	1305-50	Anyá	1
1305-5	Asztali- fogantyú	1	1305-28	Tavaszi	1	1305-51	Motor- szíjtárc- sa	1
1305-6	Csavar	1	1305-29	Védő- rugó	1			
1305-7	Anyá	1	1305-30	Anyá	2	1305-53	Csavar	2
1305-8	Gyűrű	1	1305-31	Csavar	1	1305-54	Elszigetelés	2
1305-9	Csavar	1	1305-32	Anyá	1	1305-55	Kábel	1
1305-10	Anyá	2	1305-33	Ügy	1	1305-56	Switch	1
1305-11	Skála	1	1305-34	Gumi- párna	1	1305-57	Kapcsolófedél	1
1305-12	Csavar	1	1305-35	A tengely	1	1305-58	Csavar	3
1305-13	Dőlésszög- skála	1	1305-36	Golyócsapá- gy	1	1305-59	Csigaház- fedél	1
1305-14	Csavar	2	1305-37	Golyócsapá- gy	1	1305-60	Lapos- csavar	4
1305-15	Asztali- reteszelő- kar	1	1305-38	Feszítő- gyűrű	1	1305-61	Öv	1
1305-16	Asztal	1	1305-39	Feszítő- gyűrű	1	1305-62	Kulcs- kezelése	1
1305-17	Fej	1	1305-40	Ügy	1	1305-63	Igazgatótánc- s	1
1305-18	Csavar	2	1305-41	Golyócsapá- gy	2	1305-64	Speed board	1
1305-19	Tavaszi	1				1305-65	Csavar	4
1305-20	Oldalsó- csavar	1				1305-66	Anyá	1
1305-21	Csavar- csavarok	1	1305-44	Orsó- csigake- rék	1	1305-67	Anyá	2
1305-22	Motoralap	1	1305-45	Fogantyú	1			
1305-23	Pad	1	1305-46	Motor	1			



Átmérő/sebesség /anyagok	Öntöttvas		Acél		Vas		Alumínium		Bronz	
Φ3	2650	3000	1880	2150	1880	2150				
Φ4	1880	2150	1320	1320	1880	2150				
Φ5	1320	1510	900	1040	1320	1510				
Φ6	1320	1510	900	1040	900	1040				
Φ7	900	1040	900	1040	900	1040				
Φ8	900	1040	900	1040	900	1040	2650	3000	2650	3000
Φ9	900	1040	580	1040	900	1040	2650	3000	1880	2150
Φ10	580	585	580	585	580	585	1880	2150	1880	2150
Φ11	580	585	580	585	580	585	1880	2150	1800	2150
Φ12	580	585	580	585	580	585	1880	2150	1320	1510
Φ13	580	585	580	585	580	585	1320	1510	1320	1510
Hz	50Hz	60Hz	50Hz	60Hz	50Hz	60Hz	50Hz	60Hz	50Hz	60Hz

## PROBLÉMAMEGOLDÁS

Megjegyzés: Mielőtt bármilyen műveletet végezne a készüléssel, válassza le a készüléket az áramforrásról a hálózati kapcsoló kikapcsolásával és a konnektor kihúzásával a konnektorból.

### PROBLÉMA - LEHETSÉGES OK

#### **A készülék működés közben zajos**

1. Hibás
2. Száraz orsó (kenetlen)
3. Laza

### MEGOLDÁS

szíj feszítés- Állítsa be a feszültséget  
- kenje az orsót  
szíjtárcsa- Húzza meg a szíjtárcsát

#### **A fúró ég vagy füst jön ki belőle**

Túlzott fúró rezgés

1. Helytelen
2. Nincs fúrófej.
3. Tompa fúrószár.
4. Túl alacsony
5. Nincs
6. A fúró a másik

sebesség- Sebességváltóztatás  
horzsolás - Alkalmanként távolítsa el a

fúrószár - Élezze meg vagy cserélje ki a

fúrési kapacitás - Túl nagy sebesség  
kenés- Kenés

oldalra fordul- Ellenőrizze a forgás irányát

#### **Túlzott vibráció vagy szabálytalanságok a fúrás során**

1. hajlított
2. Kopott
3. Helytelenül telepített fúrószár a fúrószár
4. Helytelenül beszerelt

fúrószár - új fúrószár felszerelése  
csapágyak - Csere csapágyak  
tokmányban- Helyesen telepítse a

fogantyú- Szerelje be a fogantyút helyesen

#### **A fúró megakad a munkadarabban:**

1. A munkadarab
2. Túl magas
3. Hibás

mozog - rögzítse a munkadarabot.  
nyomás - változtassa meg a nyomást  
szíj feszítés- Hajtósíj beállítása

**A munkadarab kiesik a kezéből:**

1. Elégtelen

rögzítés - rögzítse a munkadarabot

**A motor jár, de a tengely nem forog**

1. Meglazult a

szíjtárcsa csavarja - Húzza meg a csavart

<b>TECHNIKAI ADATOK</b>	
Feszültség	230V - 50Hz
Motor	1600 W
Sebesség terhelés nélkül	A fenti táblázat szerint
Fejméret	16 mm
Szigetelési osztály	II. osztály

**Zajjal kapcsolatos információk**

A mért értékeket az EN 50144 szabvány szerint határozták meg. A

súlyozott zajszintek a következők:

Hangnyomásszint: 91 dB(A):

Hangteljesítményszint: 104 dB(A):



A táblázat fúrása a mellékelt iránymutatásoknak megfelelően történik.



Az elektromos hulladék szemétbe dobásának tilalma.



Használat előtt olvassa el a használati utasítást.



Szemvédelem ajánlott.



Hallásvédelem ajánlott.



Légzésvédelem ajánlott



Ajánlott védőkesztyű használata